

FIM DO TRECHO 3

BAIRRO AGROCHÁ

PONTO DE ÔNIBUS

ACESSO AO BARRIO DAS AREAS

ESTR. MUN. REGISTRO/AGROCHÁ

ÁREA DE PROPRIEDADE DE JORGE KAMEYAMA

ÁREA DE PROPRIEDADE DE YOSHIKATSU YAMADA

SEÇÃO 3

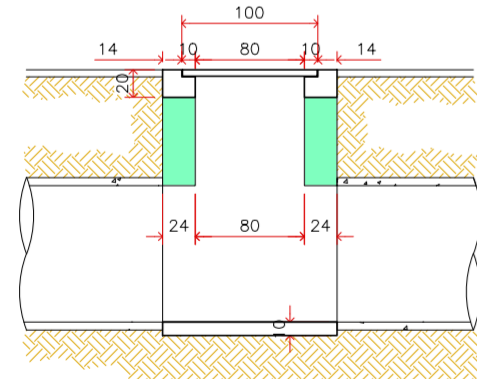
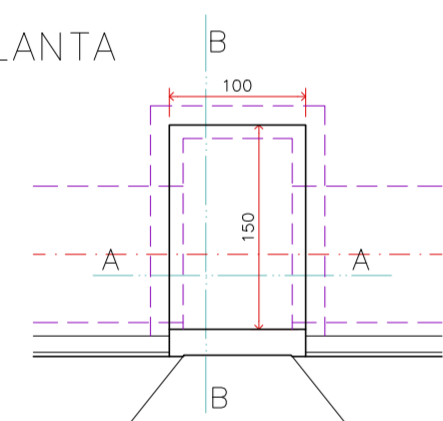
ESTR. MUN. REGISTRO/AGROCHÁ

E

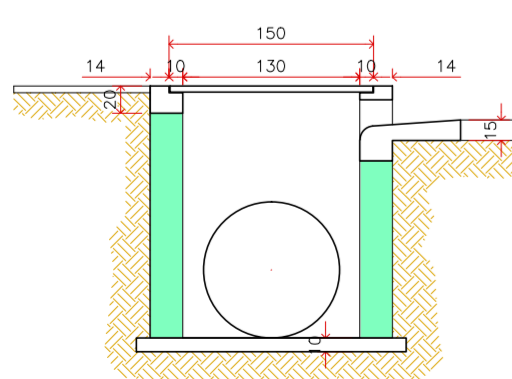
E

Boca de Lobo Simples  
c/ Tampa de Concreto

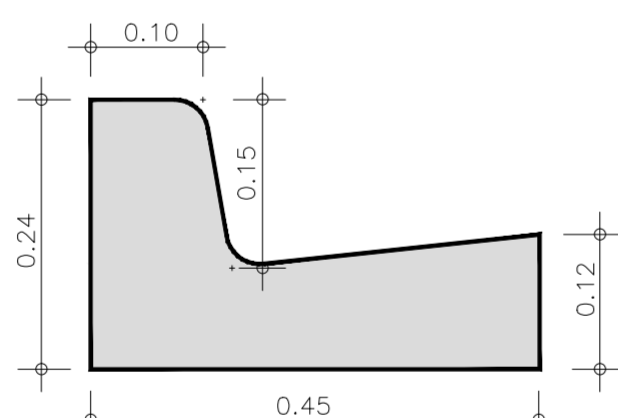
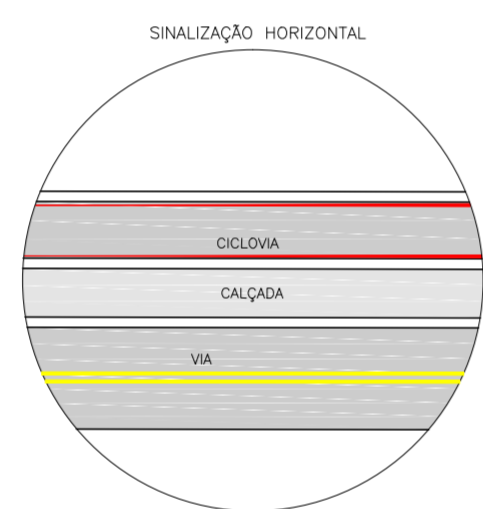
PLANTA



CORTE A - A

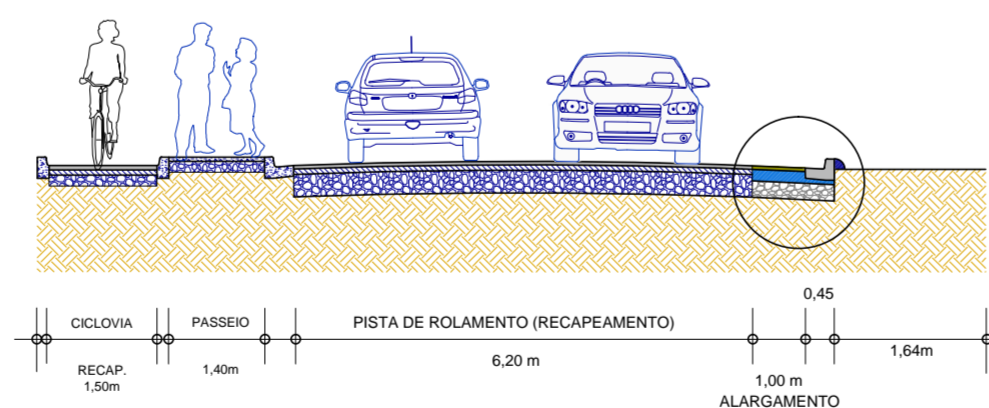


CORTE B - B



GUIA EXTRUSADA  
S/ESCALA

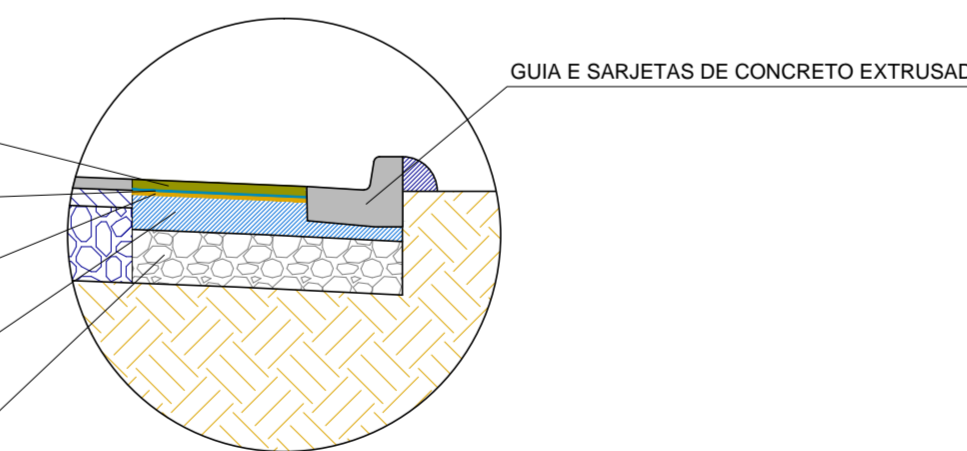
SEÇÃO TRANSVERSAL DA ESTRADA MUNICIPAL  
REGISTRO-AGROCHÁ COM CALÇADA E CICLOVIA  
ENTRE AS ESTACAS 199+000 E 255+10,60



TRECHO 3

SEÇÃO TRANSVERSAL  
ALARGAMENTO E  
REPAROS DE PAVIMENTO

CAMADA DE ROLAMENTO COM CBUQ - 0,04m  
IMPRIMADURA BET. LIGANTE  
IMPRIMADURA BET. IMPERMEABILIZANTE  
BASE DE BRITA GRADUADA SIMPLES - 0,15m  
SUB-BASE DE MACADAME HIDRAULICO - 0,20m



LEGENDA

- BOCA DE LOBO SIMPLES - 22 UNID.
- TUBO Ø 0,40m - 4,00m x 17 unid. = 68,00m
- TUBO Ø 0,40m - 46,00 m
- TUBO Ø 0,30m MEIA CANA - 510,00 m
- SAÍDA D'ÁGUA EM CONCRETO CICLÓPEDICO - 21 UNID.



Prefeitura de  
**Registro**

FOLHA

**02/02**

ESC. 1:1.000 MAR/22

OBRA  
**PROJETO DE RECAPEAMENTO ASFÁLTICO, ALARGAMENTO  
DA VIA E OBRAS COMPLEMENTARES  
LOCAL**

**ESTRADA MUNICIPAL RGT 158 - VILA ROMÃO E RGT 265 -  
AGROCHÁ.**

MUNICÍPIO/COMARCA  
**REGISTRO**

ESTADO  
**SP**

INTERESSADO  
**PREFEITURA MUNICIPAL DE REGISTRO**

ÁREAS:

- ÁREA DE PASSEIO PÚBLICO: ..... 5.002,92 m²
- ÁREA DE CICLOVIA: ..... 5.360,27 m²
- ÁREA DE RECAPEAMENTO E OBRAS COMPLEMENTARES: ..... 24.639,10 m²
- ÁREA DE ALARGAMENTO: ..... 2.613,89 m²
- EXTENSÃO: ..... 3.556,80 m

Gabriela Ikeda De Oliveira  
Engenheira Civil  
CREA: 5070950522

Luís Augusto Vaz de Arruda  
Secretário Municipal de Planejamento  
Urbano e Obras