

PLANTA BAIXA
ESCALA 1:75

NOTAS ESPECÍFICAS

1 - SEGURANÇA ESTRUTURAL NAS EDIFICAÇÕES (IT-08/19)
ESTRUTURA PORTANTE: ALVENARIA, AÇO E CONCRETO
ESTRUTURA DE SUSTENTAÇÃO DA COBERTURA: ALVENARIA, AÇO, MADEIRA E CONCRETO
* CASO HAJA ALGUMA ESTRUTURA PROTEGIDA COM MATERIAL RESISTENTE AO FOGO, SERÁ ESPECIFICADO EM PROJETO

2 - COMPARTIMENTAÇÃO HORIZONTAL E VERTICAL (IT-09/19)
* CASO HAJA ALGUM TIPO DE COMPARTIMENTAÇÃO, SERÁ ESPECIFICADO EM PROJETO

3 - CONTROLE DE MATERIAIS DE ACABAMENTO E REVESTIMENTO (IT-10/19)

PISO	ACABAMENTO REVESTIMENTO	CLASSE I OU II-A
PAREDE	ACABAMENTO REVESTIMENTO	CLASSE I OU II-A
TETO E FORRO	ACABAMENTO REVESTIMENTO	CLASSE I OU II-A

* CASO HAJA ALGUM MATERIAL DIFERENTE DOS TIPOS I OU II-A, SERÁ ESPECIFICADO EM PROJETO

CÁLCULO DAS SAÍDAS, ESCADAS E DESCARGAS

INSTRUÇÃO TÉCNICA Nº 11

SAÍDA "A"

$N = P/C$
 $N = 91/30$
 $N = 3,03 \text{ UP} = 4 \text{ UP}$
 $4 \times 0,55 = 2,20 \text{ METROS}$

* N=UNIDADE DE PASSAGEM (0,55M CADA)
 * P=POPULAÇÃO
 * C=CAPACIDADE DA UNIDADE DE PASSAGEM
 22 PARA ESCADAS E RAMPAS
 30 PARA ACESSOS E DESCARGAS
 30 PARA PORTAS

LOTAÇÃO DE PESSOAS: SALAS, BERÇÁRIOS, MATERNAL E ADMINISTRATIVO = 91 PESSOAS

ANÁLISE DAS SAÍDAS EXISTENTES:
 ACESSOS E DESCARGAS: ATENDEM A POPULAÇÃO E LARGURA MÍNIMA DE 1,20 METROS PARA ROTAS DE FUGA. SAÍDA DO REFEITÓRIO EM CONFORMIDADE EXISTÊNCIA DE DOIS PORTÕES DIRETAMENTE PARA ÁREA EXTERNA DA EDIFICAÇÃO
 - PORTÃO COM 1,20 METROS
 - PORTÃO COM 3,50 METROS

TOTAL DAS SAÍDAS EXISTENTES: 4,70 METROS (8 UP)

OBSERVAÇÃO: DETALHES CONFORME PRANCHAS

OBSERVAÇÕES GERAIS:

- * Deverá atender a todas as normas NBR vigentes, NBR 5410, NBR 5616 entre outras.
- * Todas as medidas deverão ser expressas em metros, exceto onde indicado.
- * Antes da execução da obra, conferir todas as medidas no local.
- * Não tomar medidas em escala na planta, verificação "in loco".
- * Para toda interferência em alvenaria existente, as medidas deverão ser confirmadas no local e confrontadas com as medidas fornecidas pelo projeto executivo, podendo haver necessidade de ajustes.
- * Em caso de reformas, as áreas que sofrerem danos causados pela intervenção deverão ser recuperadas, principalmente pintura, pisos e jardins. Em cada caso, seguir o padrão existente no local.
- * As demais especificações deverão estar indicadas no Memorial Descritivo.
- * Todas as medidas deverão ser conferidas e ajustadas "in loco".

QUADRO DE ÁREAS

LOCALIZAÇÃO	M2
PAVIMENTO TÉRREO	347,08
BANHEIRO DESCONTAR	00,00
ÁREA TOTAL DA EDIFICAÇÃO	347,08
ÁREA DE ANÁLISE PARA PROJETO DE PREVENÇÃO E COMBATE A INCÊNDIO	347,08

INFORMAÇÕES SOBRE OS SISTEMAS

EXTINTORES ATENDE A IT-21/2019.	TIPO ÁGUA PRESSURIZADA PÓ QUÍMICO SECO EXTINTOR CO2 6 Kg
SINALIZAÇÃO DE EMERGÊNCIA	DEVERÁ CONTER SINALIZAÇÃO BÁSICA DE PROIBIÇÃO, ALERTA, ORIENTAÇÃO, SALVAMENTO E EQUIPAMENTOS CONTRA INCÊNDIO CONFORME IT-20/2019.
SAÍDAS DE EMERGÊNCIA	CONFORME A IT-11/2019 EM SUAS ESCADAS, CORRIMÃOS E DISTÂNCIAS A SEREM PERCORRIDAS.
ILUMINAÇÃO DE EMERGÊNCIA	CONFORME A IT-18/2019
CENTRAL DE GÁS GLP	CONFORME A IT-28/2019

CLASSIFICAÇÃO - DECRETO ESTADUAL Nº 63.911/2018

GRUPO	Ocupação	Divisão	Descrição
E	ESCOLAR	E-5	CRECHE

CARGA DE INCÊNDIO - IT - 14/19

Ocupação / USO	Divisão	Descrição
E - ESCOLA EM GERAL	E-5	CRECHE

CLASSIFICAÇÃO DAS EDIFICAÇÕES E ÁREAS DE RISCO QUANTO À CARGA DE INCÊNDIO

RISCO	MJ/m²
BAIXO	300

SIMBOLOGIA PARA A SINALIZAÇÃO DE EMERGÊNCIA (ORIENTAÇÃO E PERIGO)

SIMBOLOGIA	DESCRIÇÃO	CÓDIGO	FORMA E COR	SINALIZAÇÃO PAINEL ELÉTRICO E CENTRAL GLP
	INDICAÇÃO DE SAÍDA	S1	SÍMBOLO: RETANGULAR FUNDO: VERDE PICTOGRAMA: FOTOLUMINESCENTE	P1
	INDICAÇÃO DE SAÍDA	S2	SÍMBOLO: RETANGULAR FUNDO: VERDE PICTOGRAMA: FOTOLUMINESCENTE	A2
	INDICAÇÃO DE SAÍDA	S3	SÍMBOLO: RETANGULAR FUNDO: VERDE PICTOGRAMA: FOTOLUMINESCENTE	A2
	INDICAÇÃO DE SAÍDA ACIMA DAS PORTAS	S12	SÍMBOLO: RETANGULAR FUNDO: VERDE PICTOGRAMA: FOTOLUMINESCENTE	A2
	INDICAÇÃO DE SAÍDA ACIMA DAS PORTAS	M01	SÍMBOLO: RETANGULAR FUNDO: VERDE PICTOGRAMA: FOTOLUMINESCENTE	A5

SIMBOLOGIA PARA A SINALIZAÇÃO DE EMERGÊNCIA (EQUIPAMENTOS)

SIMBOLOGIA	DESCRIÇÃO	CÓDIGO	FORMA E COR
	EXTINTOR DE INCÊNDIO ESPECIFICAR O TIPO	E5	SÍMBOLO: QUADRADO FUNDO: VERMELHA PICTOGRAMA: FOTOLUMINESCENTE

LEGENDA EQUIPAMENTOS EQUIPAMENTOS NOVOS A INSTALAR

	EXTINTOR PÓ Q. SECO 20 BC A INSTALAR
	EXTINTOR PÓ ÁGUA 2-A
	PLACAS NOVAS A INSTALAR
	CENTRAL PREDIAL DE GLP

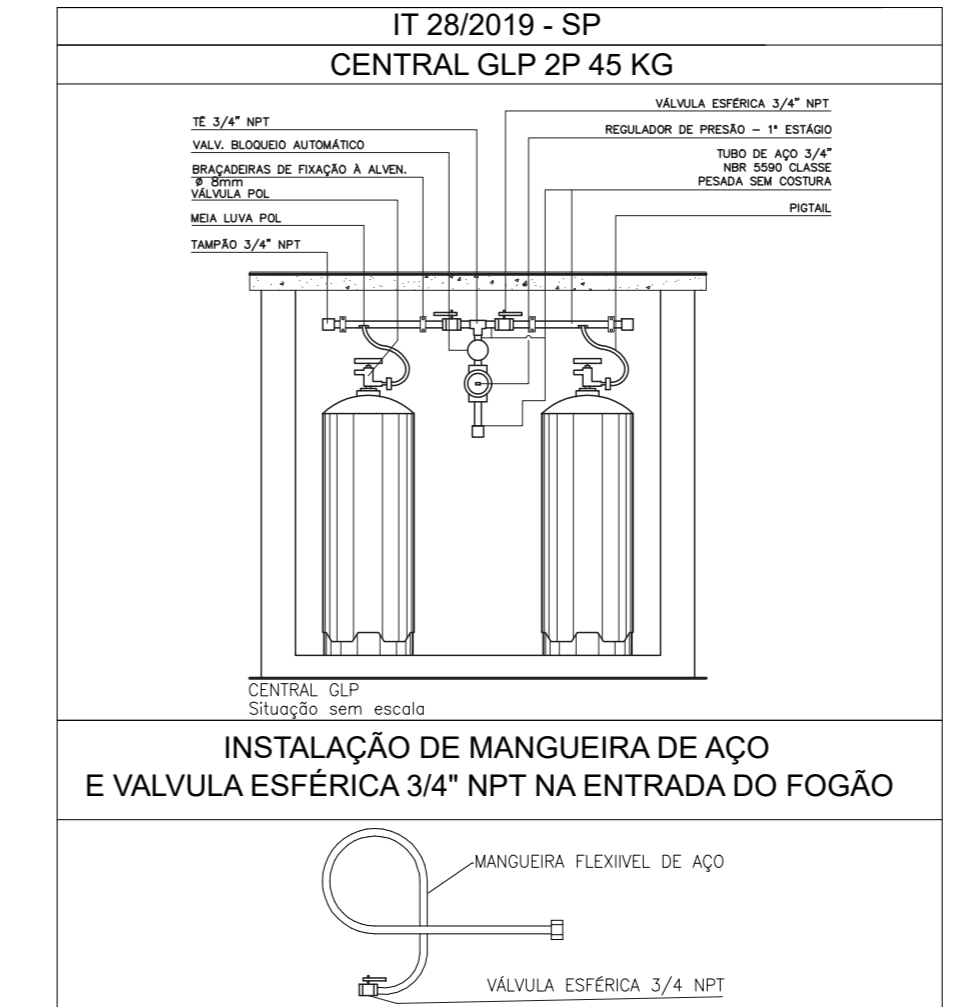
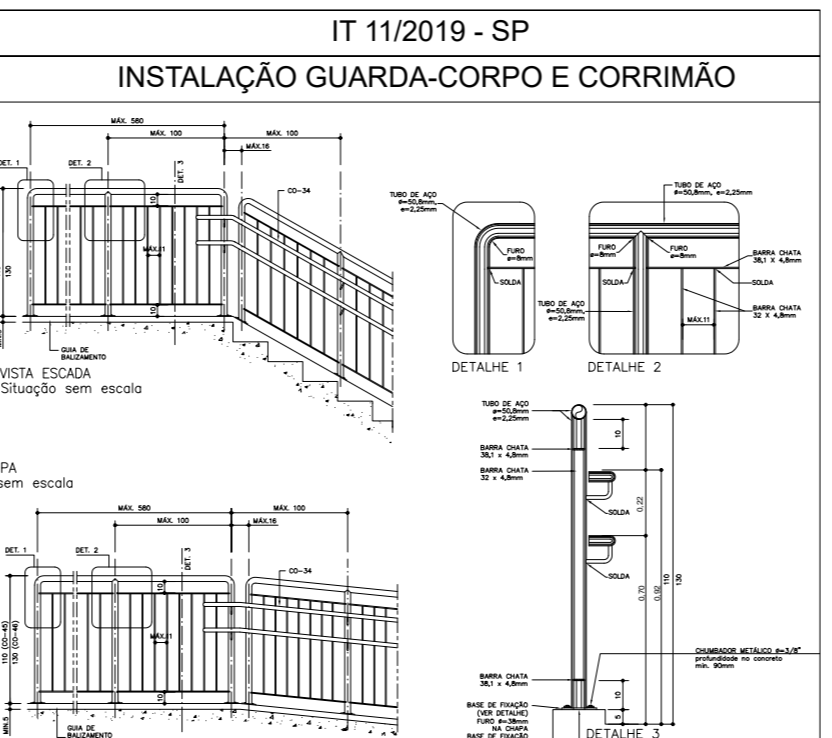
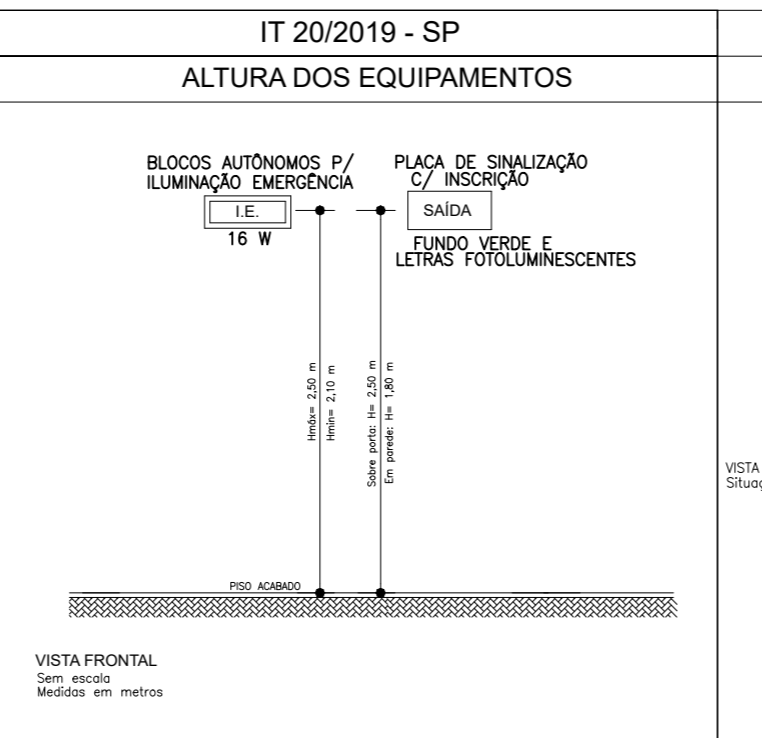
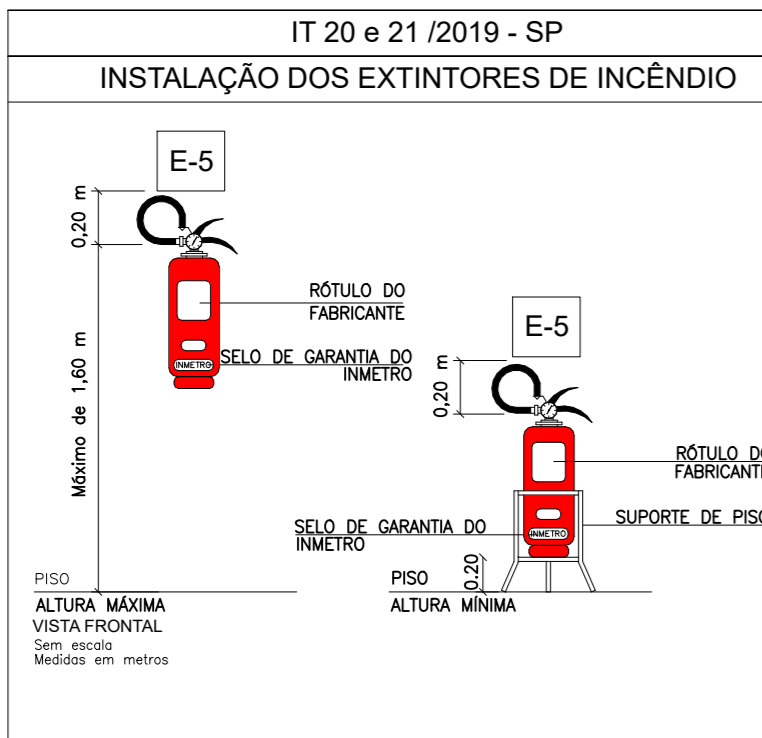
OBSERVAÇÃO: DETALHES DE INSTALAÇÃO CONFORME PRANCHA 01
REMOÇÃO DE TODAS AS PLACAS EXISTENTES, ENCONTRADAS NO LOCAL

EQUIPAMENTOS EXISTENTES

	RECARGA DE EXINTORES		EXTINTOR PÓ Q. SECO 20 BC EXISTENTE 6kg
	RECARGA DE EXINTORES		EXTINTOR ÁGUA PRESSUR 2-A EXISTENTE 10L

OBSERVAÇÃO: DETALHES DE INSTALAÇÃO CONFORME PRANCHA 01
UTILIZAR TODOS OS EXTINTORES EXISTENTES. REALOCAR TODOS OS EXTINTORES CONFORME PROJETO.

REMOÇÃO DE EQUIPAMENTOS
 CONJUNTO DE CONEXÃO PARA FOGÃO



VSA ENGENHARIA LTDA ME
 CNPJ: 12.443.265/0001-43

CLIENTE: PREFEITURA MUNICIPAL DE REGISTRO
 OBRA: CRECHE MUNICIPAL PROF. MARIA CECÍLIA SANTANA MARQUES OLIVEIRA
 Endereço: RUA VITÓRIO DE LIMA Nº 255
 Bairro: CJTO HAB. "EJI MATSUMURA"
 Cidade: REGISTRO

PROJETO EXECUTIVOS
 e-mail: contato@vsaengenharia.com

PROJETO EXECUTIVOS
 ENG. ELETRICISTA E SEGURANÇA DO TRABALHO
 Nº 28027230220267352

ÁREA: 347,08 M²
 DIMENSÕES: A1
 DATA: FEVEREIRO/2022
 ESCALA: Indicada

REVISÃO Nº 00

PREFEITURA MUNICIPAL DE REGISTRO
 CNPJ: 45.685.872/0001-79

01/01